



- Sistema de mástil telescópico patentado con cierre articulado
- Entrada a nivel del suelo
- Varias opciones de altura de plataforma
- Huella del estabilizador muy compacta
- Rápida puesta en marcha que incrementa la productividad
- Sistema de carga EZ para el transporte
- Mecanismo de inclinación hacia atrás que permite pasar a través de las puertas standard
- Corriente continua o discontinua

UL25
UL32
UL40

UL RANGE ficha técnica elevador unipersonal

	UL25	UL32	UL40
altura máxima de trabajo A	9,6m	11,7m	14,2m
altura máxima plataforma B	7,62m	9,72m	12,15m
capacidad de la plataforma	159kg.	136kg.	136kg.
huella del estabilizador			
ancho C x largo D	1,50m x 1,43m	2,06m x 1,99m	2,34m x 2,26m
tamaño de la plataforma	0,56m x 0,66m	0,56m x 0,66m	0,56m x 0,66m
plegado			
largo E	1,26m	1,32m	1,32m
alto F	1,98m	2,53m	2,90m
ancho G	0,74m	0,74m	0,74m
inclinado para transporte			
alto H	n/a	1,85m	2,0m
largo I	n/a	2,72m	3,05m
distancia de acceso a la pared desde la plataforma a la pared	102mm	356mm	508mm
peso bruto AC	349kg.	417kg.	449kg.
peso bruto DC	367kg.	435kg.	467kg.
motor	una batería Ah 1x12V o 120/220V Ac 50Hz		

Las especificaciones pueden cambiarse sin previo aviso. Las fotos y diagramas de este folleto solo tienen carácter Promocional. Haga uso del manual del operador para instrucciones detalladas sobre manejo y mantenimiento.



Gracias al sistema de inclinación esta permitido el paso a través de puertas. El amplio diámetro de las ruedas traseras se mueve fácilmente por encima de los dinteles.



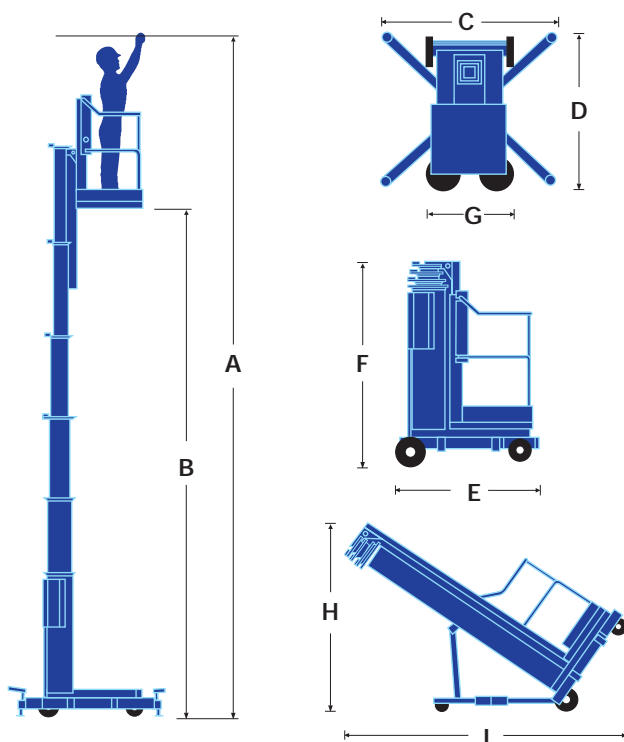
Todos los modelos de UL equipados con el cargador EZ para ayudar a cargarlos en camiones transportadores.

características estándar

- Mecanismo de inclinado (modelos UL32/40 solamente)
- Indicador de enclavado de anclaje
- Conexión de electricidad a la plataforma
- Cargador de batería integrada (sólo DC)
- 1 año de garantía componentes y mano de obra
- 5 años de garantía en la estructura

opciones

- Localizador láser
- Anclajes para uso exterior
- Conexión de electricidad en la plataforma
- Cesta para tubos fluorescentes
- Bandeja de herramientas
- Aceite medioambiental



BP1. UL Range SPANISH 02/07

UpRight
POWERED ACCESS

Vigo Centre, Birtley Road, Washington,
Tyne & Wear, NE38 9DA, U.K.

Tel Ventas: +44 (0) 845 1550 057 • Tel Repuestos: +44 (0) 845 1550 058

www.upright.com



Este producto está disponible con el marcado CE cumpliendo con todas las directivas Europeas de maquinaria.

fabricado por

UpRight
POWERED ACCESS